

ReClay EcoBlend

Bærekraftig murverk



ReClay EcoBlend er en serie av murstein hvor vi blander resirkulerte murstein med våre mest bærekraftige nyproduserte murstein. Blandingen består av 50% resirkulerte steiner og 50% nye steiner, og resulterer i et unikt rustikt utseende – samt et lavt CO₂-avtrykk. Samspillet mellom resirkulerte og nye murstein skaper stor variasjon i det ferdige murverket.

De resirkulerte mursteinene kommer fra nedbrutt murverk, og miljøbelastningen ved bruk av disse er derfor minimal. De nye mursteinene som blandes inn, er fra ReClay-serien.

I disse mursteinene bruker vi opptil 30% knust tegl i leireblandingen. På denne måten sparer vi miljøet for uttak av nye råvarer og vi resirkulerer byggematerialer på en ansvarlig måte.

Dette er et av tiltakene i vårt arbeid for å gjøre tegl så sirkulært og bærekraftig som mulig.

ReClay EcoBlend Farger

ReClay EcoBlend-blandingen består av 50% resirkulerte steiner og 50% nye steiner, som gir et unikt rustikt utseende og et lavt CO₂-avtrykk.

De nye mursteinene som blandes inn, kommer fra ReClay-serien, der vi bruker opptil 30% knust tegl i leireblandingen.

Resirkulerte murstein finnes som gule eller røde blandinger fra standardutvalg eller fra bygninger med kjent opprinnelse.

Resirkulerte murstein er unike produkter som gir en spennende visuell effekt når de blandes med de nye rustikke mursteinene. De har patina i form av ytre fysiske påvirkninger fra nedbrytnings- og renseprosessen, og det kan forekomme maling, puss og kalkrester på de leverte mursteinene.

Det kan også være rester av gummifuger på fasadesidene av enkelte steiner. Ved muring kan siden med gummifugen vendes inn mot hulmuren, og ved enkeltsteinsvegger kan disse steinene kasseres som en del av det kalkulerte svinnet.



RT247 ReClay EcoBlend #1



RT248 ReClay EcoBlend #2

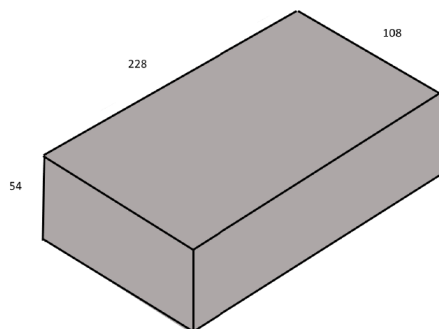
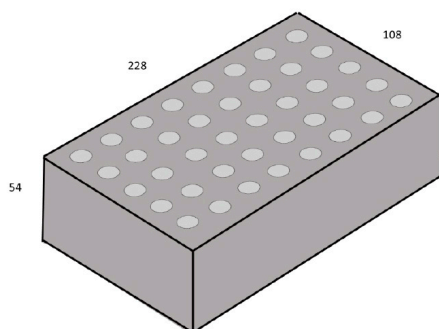
ReClay EcoBlend

teknisk data - mursteinsløper

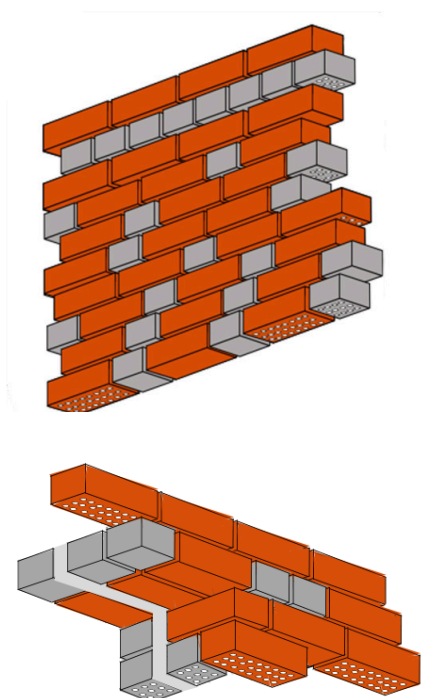
Mursteinsløper	
Forbruk/m ²	63 stk.
Gjennomsnittlig vekt/stk.	2,3 kg
Gjennomsnittlig vekt/m ²	145 kg
Antall pr. palle	80/320 stk.
Ca. vekt pr. palle	735 kg

Dimension		Toleranser
Høyde	54 mm	+/- 15 mm
Lengde	228 mm	+/- 15 mm
Bredde	108 mm	+/- 15 mm

Det anbefales å kalkulere med 5% svinn ved beregning av antall steiner til prosjektet.



Anvendelsesområde:



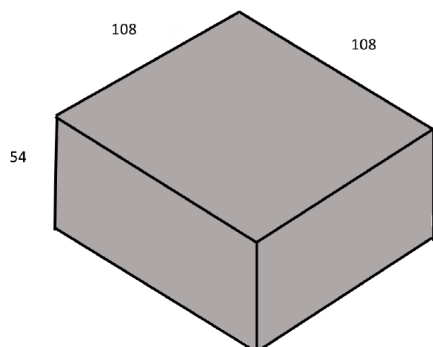
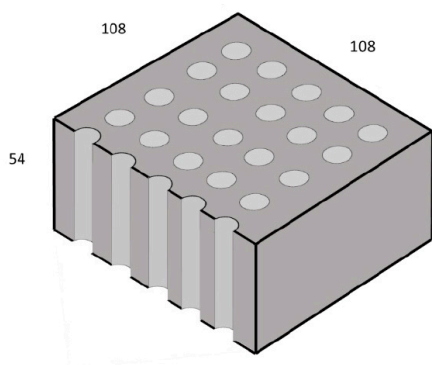
ReClay EcoBlend

Teknisk data - kopstein

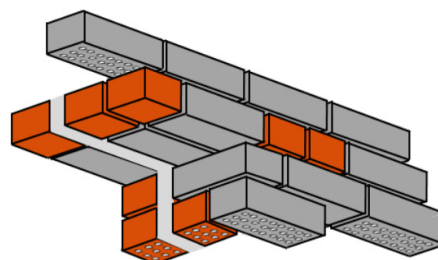
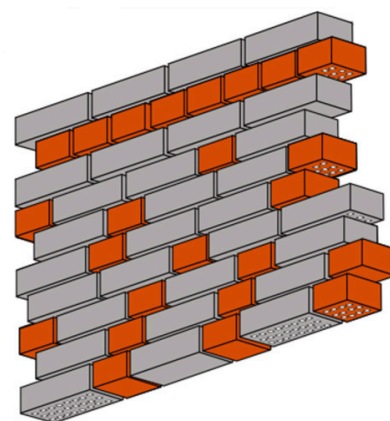
Kopstein	
Forbruk/m ²	126 stk.
Gjennomsnittlig vekt/stk.	1,1 kg
Gjennomsnittlig vekt/m ²	139 kg
Antall pr. palle	160/640 stk.
Ca. vekt pr. palle	725 kg

Dimensjon		Toleranser
Høyde	54 mm	+/- 15 mm
Lengde	108 mm	+/- 15 mm
Bredde	108 mm	+/- 15 mm

Det anbefales å kalkulere med 5% svinn ved beregning av antall steiner til prosjektet.



Anvendelsesområde:



ReClay EcoBlend

Monteringsanvisning

For å sikre et homogent uttrykk i det ferdige murverket, anbefales det å bruke murstein fra flere paller samtidig ved muring. Det bør generelt kalkuleres med 5 % svinn ved beregning av antall murstein til det aktuelle prosjektet.

Det anbefales generelt å bruke resirkulerte murstein i moderate miljøer – MX-klasse 3.1. Hvis resirkulerte murstein brukes i bygninger med høyere MX-klasser, må man akseptere økt risiko for frostskafer eller saltforvitring. Ved bruk i mer aggressive miljøer anbefales det ikke å mure med tilbakeliggende fuge.

Resirkulerte murstein er en blanding av hulltegl og massive murstein fra ulike nedrivninger, og man må forvente variasjon i sugsevne fra stein til stein. Vi blander alltid minst fra 3 forskjellige bygg, slik at høyt- og lavtsugende murstein

utjevner hverandre. På denne bakgrunn anbefales det som hovedregel å bruke en mørteltype for middelsugende murstein.

For muring av ikke-bærende vegger anbefales bruk av kalk-hydraulisk mørtel [KKh]. Vær oppmerksom på at kalkmørtel ikke egner seg for muring i vinterperioden, med mindre spesielle tiltak som dekking tas. Rådfør deg alltid med mørtelleverandøren for anbefaling om valg av mørtel.

Etterbehandling:

Det henvises til at resirkulerte murstein ikke anbefaler syrebehandling av det ferdige murverket, da det kan endre steinenes utseende og fjerne deres patina. Eventuelle rester børstes bort med en fuktig kalkkost, og murverket vaskes med rent vann etter behov.

ReClay EcoBlend

Vedlikehold

Murverk krever normalt minimalt med vedlikehold. ReClay EcoBlend er en serie murstein der vi blander resirkulerte murstein med våre mest bærekraftige nyproduserte murstein. Blandingen består av 50% resirkulerte steiner og 50% nye steiner. På grunn av de resirkulerte mursteinenes opprinnelse kan enkelte steiner kreve utskifting. Visuell inspeksjon bør gjennomføres med intervaller på 1 år, og eventuelle skader repareres i det berørte området. Innvendig overflatebeskyttelse, for eksempel miljøvennlig såpebehandling, kan brukes for å beskytte mot smuss og andre elementer.

Steg-før-Steg

- Rengjøring:** Rengjør mursteinene med en børste og vann. Ikke bruk høyt vanntrykk eller aggressive rengjøringsmidler, da det kan skade overflaten.
- Inspeksjon:** Gå jevnlig gjennom mursteinene for tegn på skader, som sprekker og avskalling.
- Reparasjon:** Bytt ut murstein eller fuger hvis det oppstår skader, for å unngå vanninntrenging.

Alger och mose:

Ved utvendig bruk kan det oppstå mose- og algevekst på skyggesidene. Alger og mose trives best der det er fuktig. Hvis du er usikker på kilden til fukt, bør du kontakte en fagperson. Valg av alge- og mosefjerningsmiddel bør gjøres i samarbeid med produsenten og i henhold til deres anvisninger.

Bruk kun alge- og mosefjerningsmidler som er beregnet for teglstein. Det bør alltid testes på et ikke synlig sted for å sikre at steinene ikke endrer utseende og mister sitt rustikke uttrykk.